

**NEW!**



# Versamet 19"

## Versamet 19" Rack Cases

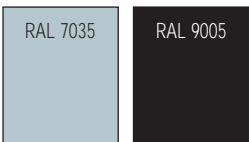
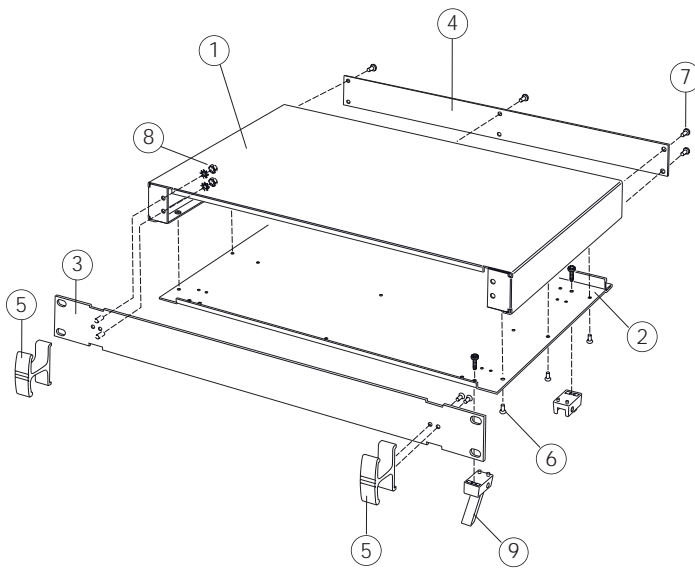
Modern and versatile 19" rack cases with anodised aluminium front panel and integrated 'comfort-handles'. Folded aluminium case body with all fixings hidden on the underside. Removable base and rear panel for easy access.

## Versamet 19" Rack-Gehäuse

Modern und vielseitig einsetzbare 19" Rack-Gehäuse mit eloxierter Aluminium-Frontplatte und integrierten 'Komfortgriffen'. Gehäuse aus Aluminium, gekantet. Alle Befestigungen auf der Unterseite. Abnehmbare Boden- und Rückplatte für guten Zugang.

## Boîtier Versamet pour rack 19"

Des boîtiers 19" rack modernes et polyvalents avec plaque avant anodisé et poignées de confort intégrés. Corps de boîtiers en aluminium plié avec toutes les fixations cachées au-dessous. Plaque inférieure et arrière amovible pour l'accès facile.



Standard colours  
Standardfarben  
Coloris standard

### Supply

- ① Top cover
- ② Base panel
- ③ 19" front panel
- ④ Rear panel
- ⑤ Handles
- ⑥ M3 x 8 mm (x6)
- ⑦ M3 x 6 mm (x6)
- ⑧ M4 nut & washer (x4)
- ⑨ \* ABS feet  
\* Accessories

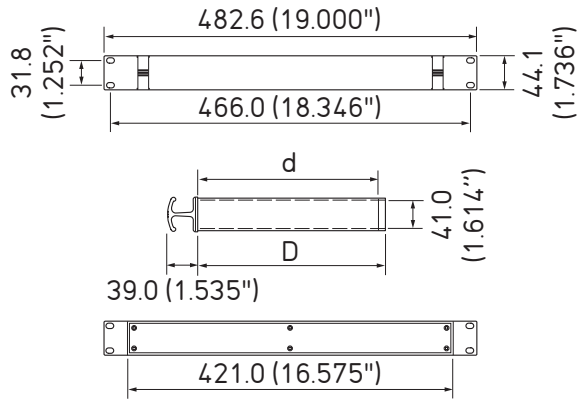
### Lieferumfang

- Oberteil
- Bodenplatte
- 19" Frontrahmen
- Rückplatte
- Griffen
- M3 x 8 mm (x6)
- M3 x 6 mm (x6)
- M4 Mutter & Unterlegscheibe (x4)
- \* Gehäusefüße (ABS)  
\* Zubehör

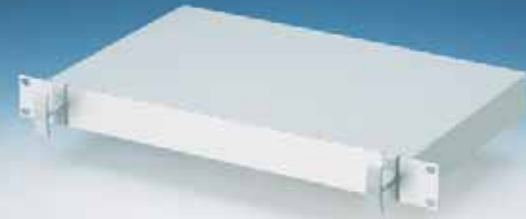
### Fourniture

- Partie supérieure
- Plaque inférieure
- Plaque avant 19"
- Plaque arrière
- Poignées
- M3 x 8 mm (x4)
- M3 x 6 mm (x4)
- Écrou & rondelle de joint M4 (x4)
- \* Pieds de boîtier (ABS)  
\* Accessoires

19" x 1U (1 HE)



165mm



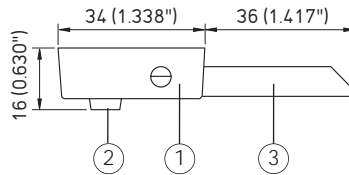
265mm

Part No.	Depth	d	Colours
Bestell-Nr./Réf.	Tiefe/Profondeur		Farben/Coloris
M 49 19 115	165 (6.496")	153 (6.024")	● RAL 7035
M 49 19 119	165 (6.496")	153 (6.024")	● RAL 9005
M 49 19 125	265 (10.433")	253 (9.960")	● RAL 7035
M 49 19 129	265 (10.433")	253 (9.960")	● RAL 9005

ABS Case Feet

Gehäusefüße (ABS)  
Pieds De Boîtier (ABS)

Part No.	Article	Colours
Bestell-Nr./Réf.	Artikel	Farben/Coloris
M 56 00 015	① x 4 + ② x 4	● RAL 7035
M 56 00 019	① x 4 + ② x 4	● RAL 9005
M 56 00 045	① x 4 + ② x 4 + ③ x 2	● RAL 7035
M 56 00 049	① x 4 + ② x 4 + ③ x 2	● RAL 9005



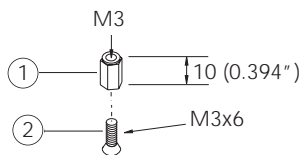
ABS Case Feet



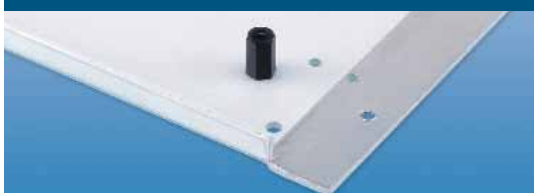
PCB Pillars

Leiterkarten Montage-Set  
Vis Pour Montage Des Circuits Imprimés

Part No.	Article
Bestell-Nr./Réf.	Artikel
M 56 00 001	① x 10 + ② x 10



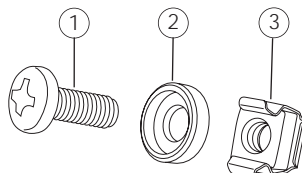
PCB Pillars



19" Mounting Kit

19" -Montage-Set  
Kit De Montage Pour Châssis 19"

Part No.	Article
Bestell-Nr./Réf.	Artikel
M 59 00 016	① x 4 + ② x 4 + ③ x 4



19" Mounting Kit

